

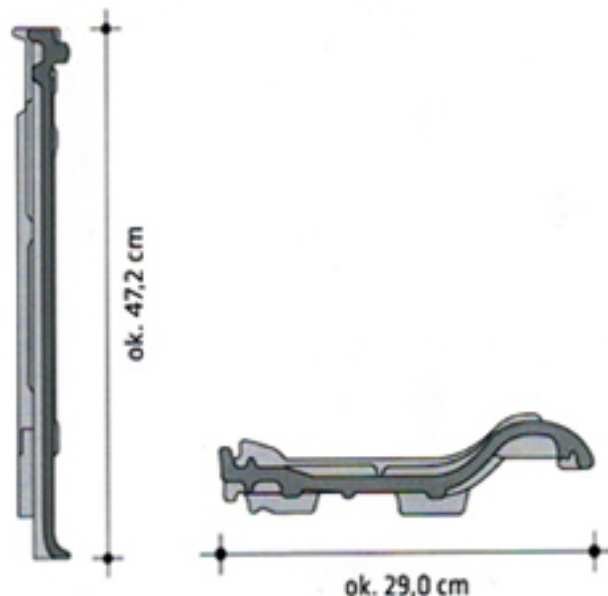
# Piemont

## Dane techniczne\*

Waga 1 szt.	ok. 3,8 kg
Całkowita długość	ok. 47,2 cm
Całkowita szerokość	ok. 29,0 cm
Średnia długość pokrycia	ok. 36,0-39,8 cm
Średnia szerokość pokrycia	ok. 24,0-24,8 cm
Ilość/m <sup>2</sup>	ok. 10,3-11,5 szt.
Min. kąt nachylenia dachu	16° **
Ilość/europaleta	240 szt.
Waga pełnej palety	ok. 937 kg

\* parametry techniczne mogą ulec niewielkim zmianom

\*\* przy zastosowaniu dodatkowych zabezpieczeń



PIEMONT	LAF/FLA (mm)								
Kąt nachylenia dachu	22°	25°	30°	35°	40°	45°	50°	55°	60°
GAŚSIOR									
LAF	70	70	65	60	55	55	55	50	50
FLA	110	105	100	90	85	75	70	60	50

Okap z głęboko umieszczoną rynną, gąsior z taśmą uszczelniającą.

(Prawidłowy sposób montażu zależy m.in. od kształtu dachu i położenia domu, dlatego może się różnić od pokazanych tu rozwiązań. Najlepiej skonsultować się z wykwalifikowanym dekarzem.)

